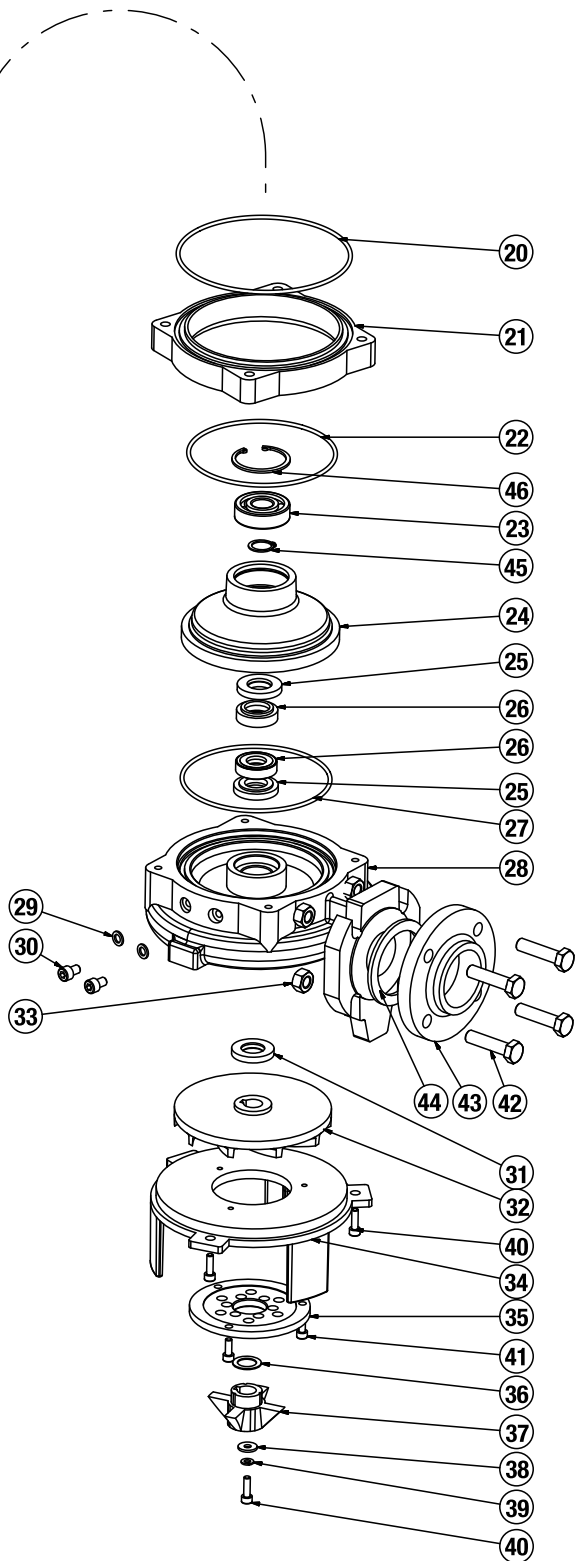
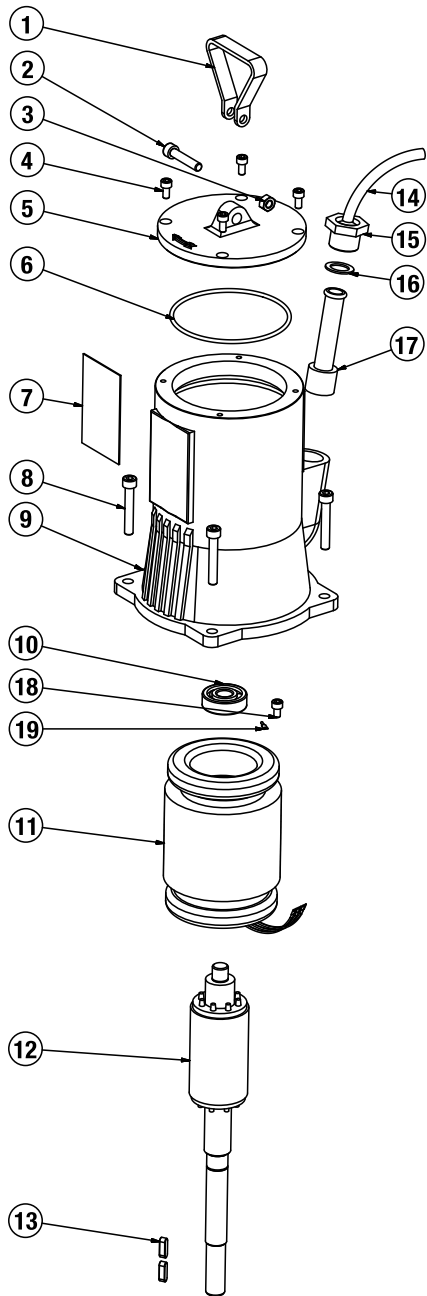




Pos.	Cod.	Q.tà	Descrizione	Description	Description	
1	7RW15095	6	VITE TCE 8 x 35	SCREW 8 x 35	VIS 8 x 35	
2	7LL90150	1	MANIGLIA	HANDLE	POIGNEE	
3	7RW15190	mt 10	CAVO H07RN-F 4 G 1 mmq	H07RN-F CABLE 4 G 1 mmq	CABLE H07RN-F 4 G 1 mmq	
3	7FUP0205	mt 10	CAVO H07RN-F 3 G 1,5 mmq	H07RN-F CABLE 3 G 1,5 mmq	CABLE H07RN-F 3 G 1,5 mmq	
4	7LL90130	1-2	PRESSACAVO	CABLE LOCK	PASSE-CABLE	
5	7LL90140	4	VITE TCE 5 x 16 flangiata	SCREW 5 x 16	VIS 5 x 16	
6	7LL90145	1	COPERCHIO (VERSIONE M*÷T*)	COVER (M*÷T* VERSION)	COUVERCLE (VERSION M*÷T*)	
6	7LL90110	1	COPERCHIO (VERSIONE A*)	COVER (A* VERSION)	COUVERCLE (VERSION A*)	
7	7LL90135	1	ANELLO O-RING	O-RING	JOINT OR	
8	7GV20110	1	CONDENSATORE 25 mf 450V	CONDENSER 25 mf 450V	CONDENSATEUR 25 mf	
9	7RW15160	1	VITE TCE 6 x 8	SCREW 6 x 8	VIS 6 x 8	
10	7FUP0065	1	CAPOCORDA MESSA A TERRA	EARTHING CABLE TERMINAL	COSSE POUR MISE A LA TERRE	
11	7LL90115	1	CORPO MOTORE	MOTOR BODY	CARCASSE MOTEUR	
12	7TAR0057	1	TARGHETTA D'IDENTIFICAZIONE	IDENTIFICATION PLATE	PLAQUE SIGNALETIQUE	
13	7RT20090	4	VITE TCE 8 x 20	SCREW 8 x 20	VIS 8 x 20	
14	7FUP0127	1	CONNETTORE PRESA	TAP CONNECTOR	CONNECTEUR DE PRISE	
15	7FUP0129	1	CONNETTORE SPINA	PLUG CONNECTOR	CONNECTEUR DE FICHE	
16	7FUP0132	4	FASTON FEMMINA	FEMALE FASTON	FASTON FEMELLE	
17	7FUP0133	4	FASTON MASCHIO	MALE FASTON	FASTON MALE	
18	7FUP0070	1	CUSCINETTO SUPERIORE	UPPER BEARING	ROULEMENT SUPERIEUR	
19	7GV20045	1	STATORE kW 1,1 M*	STATOR kW 1,1 M*	STATOR M* kW 1,1	
19	7GV20040	1	STATORE kW 1,1 T*	STATOR kW 1,1 T*	STATOR T* kW 1,1	
20	7RT20290	1	ALBERO CON ROTORE kW 1,1 M*	SHAFT WITH ROTOR kW 1,1 M*	ARBRE AVEC ROTOR M* kW 1,1	
20	7RT20295	1	ALBERO CON ROTORE kW 1,1 T*	SHAFT WITH ROTOR kW 1,1 T*	ARBRE AVEC ROTOR T* kW 1,1	
21	7RT20105	2	CHIAVETTA GIRANTE	IMPELLER KEY	CLAVETTE DE ROUE	
22	7RW15065	1	ANELLO O-RING	O-RING	JOINT OR	
23	7FUP0420	1	ANELLO SEEGER INTERNO	INTERNAL RETAINING RING	ANNEAU ELASTIQUE	
24	7FUP0415	1	CUSCINETTO INFERIORE	LOWER BEARING	ROULEMENT INFERIEUR	
25	7FUP0405	1	ANELLO SEEGER ESTERNO	EXTERNAL RETAINING RING	ANNEAU ELASTIQUE	
26	7RT20280	1	FLANGIA PORTACUSCINETTO	DIE-STOCK FLANGE	SUPPORT DE ROULEMENT	
27	7FUP0390	1	TENUTA MECCANICA (ANELLO FISSO)	MECHANICAL SEAL (FIXED RING)	GARNITURE MECANIQUE (INTERBAGUE)	
28	7RT20300	1	TENUTA MECCANICA (ANELLO ROTANTE)	MECHANICAL SEAL (ROTATING RING)	GARNITURE MECANIQUE (BAGUE)	
29	7RW30165	1	RONDELLA	WASHER	RONDELLE	
30	7RT20305	1	CORPO IDRAULICO	PUMP BODY	CORPS DE POMPE	
31	7RW20235	4	DADO 12 MA	NUT 12 MA	ECROU 12 MA	
32	7RW20255	1	GUARNIZIONE	GASKET	JOINT	
33	7RW20225	1	CONTROFLANGIA	COUNTERFLANGE	CONTREBRIDE	
34	7RW20230	4	VITE TE 12 x 50	SCREW 12 x 50	VIS 12 x 50	
35	7RT20025	1	GIRANTE (kW 1,1)	IMPELLER (kW 1,1)	ROUE (kW 1,1)	
36	7RT20020	1	DIFFUSORE	DIFFUSER	DIFFUSEUR	
37	7RW20145	4	VITE TCE 6 x 20	SCREW 6 x 20	VIS 6 x 20	
38	7RT20150	1	GRIGLIA FILTRANTE	SUCTION STRAINER	GRILLE FILTRANTE	
39	7RW15090	3	VITE TCE 6 x 16	SCREW 6 x 16	VIS 6 x 16	
40	7RT20085	1	RONDELLA DI COMPENSAZIONE	COMPENSATING WASHER	RONDELLE DE COMPENSATION	
41	7RT20145	1	COLTELLO	BLADE	LAME	
42	7RW20135	1	RONDELLA GIRANTE	IMPELLER WASHER	RONDELLE DE ROUE	
43	7RW20140	1	RONDELLA GROWER GIRANTE	IMPELLER GROWER WASHER	RONDELLE GROWER DE ROUE	
44	6GALO005	1	GALLEGGIANTE	FLOAT SWITCH	FLOTTEUR	
45	7FUP0530	2	RONDELLA	WASHER	RONDELLE	
46	7FUP0525	2	VITE TCE 8 x 12	SCREW 8 x 12	VIS 8 x 12	
			7KITRTL1	SET O-RING (pos.4-7-22-45)	O-RING SET (pos.4-7-22-45)	JEU DE JOINTS OR (pos.4-7-22-45)
			7RIPRTL2	SET RIPARAZIONE (pos. 4-7-18-22-24-27-28-45)	REPAIR SET (pos. 4-7-18-22-24-27-28-45)	KIT REPERE (pos. 4-7-18-22-24-27-28-45)
			* M = MONOFASE	* M = SINGLE-PHASE	* M = MONOPHASE	
			* T = TRIFASE	* T = THREE-PHASE	* T = TRIPHASE	
			• A = VERSIONE AUTOM.	• A = AUTOM. VERSION	• A = VERSION AUTOMATIQUE	





Pos.	Cod.	Q.tà	Descrizione	Description	Description
1	7FUP0245	1	MANIGLIA	HANDLE	POIGNEE
2	7RW25255	1	VITE TCE 8 x 40	SCREW 8 x 40	VIS 8 x 40
3	7FUP0165	1	DADO 8MA	NUT 8MA	ECROU 8MA
4	7FUP0190	4	VITE TCE 6 x 12	SCREW 6 x 12	VIS 6 x 12
5	7RW20300	1	COPERCHIO	COVER	COUVERCLE
6	7RW20345	1	ANELLO O-RING	O-RING	JOINT OR
7	7TAR0058	1	TARGHETTA D'IDENTIFICAZIONE	IDENTIFICATION PLATE	PLAQUE SIGNALETIQUE
8	7RT20275	4	VITE TCE 8 x 50	SCREW 8 x 50	VIS 8 x 50
9	7RW20305	1	CORPO MOTORE	MOTOR BODY	CARCASSE MOTEUR
10	7FUP0410	1	CUSCINETTO SUPERIORE	UPPER BEARING	ROULEMENT SUPERIEUR
11	7RW20062	1	STATORE kW 1,1 M*	STATOR kW 1,1 M*	STATOR M* kW 1,1
11	7RT20066	1	STATORE kW 1,5÷1,8 M*	STATOR kW 1,5÷1,8 M*	STATOR M* kW 1,5÷1,8
11	7RW20075	1	STATORE kW 1,1 T*	STATOR kW 1,1 T*	STATOR T* kW 1,1
11	7FUP0335	1	STATORE kW 1,5÷1,8 T*	STATOR kW 1,5÷1,8 T*	STATOR T* kW 1,5÷1,8
12	7RT20235	1	ALBERO CON ROTORE kW 1,1 M*	SHAFT WITH ROTOR kW 1,1 M*	ARBRE AVEC ROTOR M* kW 1,1
12	7RT20245	1	ALBERO CON ROTORE kW 1,5÷1,8 M*	SHAFT WITH ROTOR kW 1,5÷1,8 M*	ARBRE AVEC ROTOR M* kW 1,5÷1,8
12	7RT20240	1	ALBERO CON ROTORE kW 1,1 T*	SHAFT WITH ROTOR kW 1,1 T*	ARBRE AVEC ROTOR T* kW 1,1
12	7RT20250	1	ALBERO CON ROTORE kW 1,5÷1,8 T*	SHAFT WITH ROTOR kW 1,5÷1,8 T*	ARBRE AVEC ROTOR T* kW 1,5÷1,8
13	7RT20105	2	CHIAVETTA GIRANTE	IMPELLER KEY	CLAVETTE DE ROUE
14	7FUP0380	mt 10	CAVO H07RN-F 4 G 1,5 mmq	H07RN-F CABLE 4 G 1,5 mmq	CABLE H07RN-F 4 G 1,5 mmq
15	7RW20215	1	PRESSACAVO	CABLE LOCK	PASSE-CABLE
16	7RW20190	2	RONDELLA PRESSACAVO	CABLE LOCK WASHER	RONDELLE PASSE-CABLE
17	7RW20185	1	GOMMINO PRESSACAVO	CABLE LOCK RUBBER RING	GAINE D'ETANCHEITE
18	7RW15160	1	VITE MESSA A TERRA 6 x 8	EARTHING CABLE SCREW 6 x 8	VIS DE CABLE DE TERRE 6 x 8
19	7FUP0065	1	CAPOCORDA MESSA A TERRA	EARTHING CABLE TERMINAL	COSSE POUR MISE A LA TERRE
20	7FUP0440	1	ANELLO O-RING	O-RING	JOINT OR
21	7RT20215	1	FLANGIA INTERMEDIA	INTERMEDIATE FLANGE	BRIDE-SUPPORT
22	7RW20355	1	ANELLO O-RING	O-RING	JOINT OR
23	7FUP0415	1	CUSCINETTO INFERIORE	LOWER BEARING	ROULEMENT INFERIEUR
24	7RW20310	1	FLANGIA PORTACUSCINETTO	DIE-STOCK FLANGE	SUPPORT DE ROULEMENT
25	7FUP0390	2	TENUTA MECCANICA SUP. (ANELLO FISSO)	UPPER MECHANICAL SEAL (FIXED RING)	GARNITURE MECANIQUE SUP. (INTERBAGUE)
26	7FUP0385	2	TENUTA MECCANICA SUP. (ANELLO ROTANTE)	UPPER MECHANICAL SEAL (ROTATING RING)	GARNITURE MECANIQUE SUP. (BAGUE)
27	7FUP0445	1	ANELLO O-RING	O-RING	JOINT OR
28	7RT20015	1	CORPO IDRAULICO	PUMP BODY	CORPS DE POMPE
29	7FUP0530	2	RONDELLA IN TEFLON	TEFLON WASHER	RONDELLE EN TEFLON
30	7FUP0525	2	VITE TCE 8 x 12	SCREW 8 x 12	VIS 8 x 12
31	7RW30180	1	ANELLO TENUTA RADIALE	RADIAL SEAL	JOINT TOURNANT
32	7RT20025	1	GIRANTE (kW 1,1)	IMPELLER (kW 1,1)	ROUE (kW 1,1)
32	7RT20030	1	GIRANTE (kW 1,5)	IMPELLER (kW 1,5)	ROUE (kW 1,5)
32	7RT20035	1	GIRANTE (kW 1,8)	IMPELLER (kW 1,8)	ROUE (kW 1,8)
33	7RW20235	4	DADO 12MA	NUT 12MA	ECROU 12MA
34	7RT20020	1	DIFFUSORE	DIFFUSER	DIFFUSEUR
35	7RT20150	1	GRIGLIA FILTRANTE	SUCTION STRAINER	GRILLE FILTRANTE
36	7RT20085	1	RONDELLA DI COMPENSAZIONE	COMPENSATING WASHER	RONDELLE DE COMPENSATION
37	7RT20145	1	COLTELLO	BLADE	LAME
38	7RW20135	1	RONDELLA GIRANTE	IMPELLER WASHER	RONDELLE DE ROUE
39	7RW20140	1	RONDELLA GROWER GIRANTE	IMPELLER GROWER WASHER	RONDELLE GROWER DE ROUE
40	7RW20145	4	VITE TCE 6 x 20	SCREW 6 x 20	VIS 6 x 20
41	7RW15090	3	VITE TCE 6 x 16	SCREW 6 x 16	VIS 6 x 16
42	7RW20230	4	VITE TE 12 x 50	SCREW 12 x 50	VIS 12 x 50
43	7RW20225	1	CONTROFLANGIA	COUNTERFLANGE	CONTREBRIDE
44	7RW20255	1	GUARNIZIONE	GASKET	JOINT
45	7FUP0405	1	ANELLO SEEGER ESTERNO	EXTERNAL RETAINING RING	ANNEAU ELASTIQUE
46	7FUP0420	1	ANELLO SEEGER INTERNO	INTERNAL RETAINING RING	ANNEAU ELASTIQUE
7FUP0425	kg. 0.3	OLIO	OIL	HUILE	
6GAL0030	1	GALLEGGIANTE	FLOAT SWITCH	FLOTTEUR	
7RT20170	1	DISGIUNTORE	SWITCH	DISYONCTEUR	
7RT20175	1	CASSETTA CONDENSATORI 20÷40 µF	CONDENSER BOX 20÷40 µF	BOITE DE CONDENS. 20÷40 µF	
7RT20180	1	CASSETTA CONDENSATORI 30÷50 µF	CONDENSER BOX 30÷50 µF	BOITE DE CONDENS. 30÷50 µF	
7KITRT20		SET O-RING (pos. 6-17-20-22-27-29-31)	O-RING SET (pos. 6-17-20-22-27-29-31)	JEU DE JOINTS OR (pos. 6-17-20-22-27-29-31)	
7RIPRT20		SET RIPARAZIONE (pos. 6-10-17-20-22-23-25-26-27-29-31)	REPAIR SET (pos. 6-10-17-20-22-23-25-26-27-29-31)	KIT REPERE (pos. 6-10-17-20-22-23-25-26-27-29-31)	
		* M = MONOFASE	* M = SINGLE-PHASE	* M = MONOPHASE	
		* T = TRIFASE	* T = THREE-PHASE	* T = TRIPHASE	
		• A = VERSIONE AUTOM.	• A = AUTOM. VERSION	• A = VERSION AUTOMATIQUE	

Antideflagrante - Explosion proof - Version anti-déflagrante

Certificato di conformità n° DNV-2001-OSL-ATEX-0290 - Conformity certificate n° DNV-2001-OSL-ATEX-0290 - Certificat de conformité n° DNV-2001-OSL-ATEX-0290

Elettropompa sommergibile serie RT AD 2000 per acque luride con girante dotata di sistema di triturazione, versione Anti-déflagrante con protezione:

Electric submersible pump RT AD 2000 serie for waste water, with cutting system impeller, Explosion-proof version with protection:

Electropompe immergée série RT AD 2000 pour eaux usées, avec système dilacérateur, version Anti-déflagrante avec protection:

Eexd-IIB-T3-II-2-G

LEGENDA

- Eexd** Modo di protezione (custodia a prova di esplosione)
- II B** Gruppo Gas
- T3** Temperatura di accensione (200 °C)
- II** Gruppo II (Superficie)
- 2** Livello di protezione elevato per zona 1
- G** Atmosfera esplosiva con presenza di gas, vapori o nebbie

LEGENDA

- Eexd** Type of protection (explosion-proof enclosure)
- II B** Gas group
- T3** Ignition temperature (200 °C)
- II** Group II (Surfaces)
- 2** High protection level for zone 1
- G** Gases, vapours, mists

LEGENDA

- Eexd** Mode de protection (boîtier résistant aux explosions)
- II B** Groupe gaz
- T3** Température d'allumage (200 °C)
- II** Groupe II (Surface)
- 2** Niveau de protection élevé pour zone 1
- G** Gaz, vapeurs, brouillards

Dimensioni d'ingombro - Overall dimensions - Dimensions d'encombrement

Tipo Type Type	A	B	C	D	E	Passaggio libero Free passage Passage integrale mm	Peso Weight Poids Kg
RT AD 2015-2M	460	145	290	2"	110	5	38
RT AD 2015-2T	460	145	290	2"	110	5	39
RT AD 2020-2T	460	145	290	2"	110	5	39

Possibili aggiornamenti senza preavviso - Revision possible without prior notice - Mises à jour éventuelles sans préavis

